

Groupes filtrants

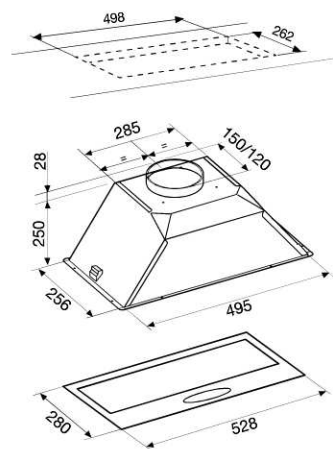


GHF67SI

Groupe filtrant 53 cm
 Commandes par curseur
 1 moteur double turbine
 Débit maximum : 790 m³/h
 3 vitesses d'aspiration
 2 filtres à graisse métalliques lavables au lave-vaisselle
 2 filtres à charbon actif
 Lampes 2 x 40 W
 Niveau sonore : de 56 à 70 dB(A)



GHF67SI
 Silver 200 €



GHF65IX

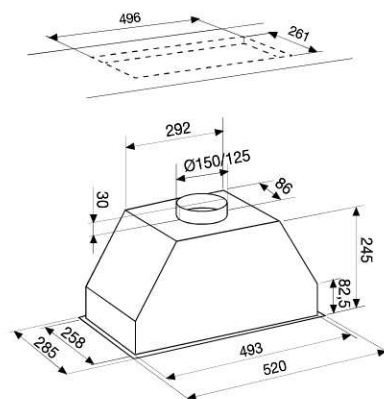
Groupe filtrant 52 cm
 Commandes électroniques
 Affichage digital de la vitesse
 1 moteur double turbine
 Débit maximum : 530 m³/h
 4 vitesses d'aspiration
 2 filtres à graisse métalliques lavables au lave-vaisselle
 2 filtres à charbon actif
 Halogènes 2 x 20 W
 Niveau sonore : de 46 à 67 dB(A)



GHF65IX
 Inox 200 €

GHF65WH
 Blanc 175 €

GHF65BK
 Noir 175 €



GHF62SI

Groupe filtrant 52 cm
 Commandes par curseur
 1 moteur
 Débit maximum : 220 m³/h
 3 vitesses d'aspiration
 1 filtre à graisse métallique
 1 filtre à charbon actif
 Lampes 2 x 40 W
 Niveau sonore : de 49 à 63 dB(A)



GHF62SI
 Silver 100 €

