

Groupes filtrants



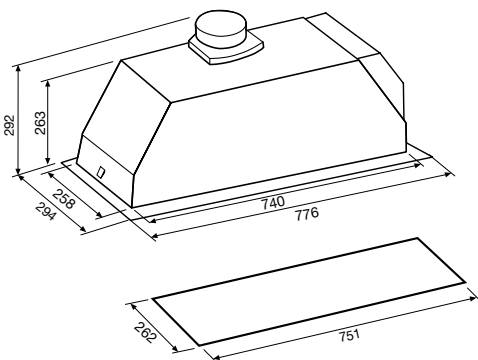
AHF88IX

- Groupe filtrant 78 cm
- Aspiration périmétrique
- Débit maximum : 780 m³/h
- 1 moteur double turbine
- Commandes électroniques
- 3 vitesses d'aspiration + 1 intensive
- Fonctions : Timer - Booster
- 2 filtres à graisse métalliques, lavables au lave-vaisselle
- 2 filtres anti-odeurs à charbon actif
- Indicateur de saturation des filtres
- Halogènes 2 x 20 W
- Niveau sonore : de 35 à 62 dB(A)
- Télécommande



AHF88IX
Inox anti-trace

649 €



AHF68IX

- Groupe filtrant 56 cm
- Aspiration périmétrique
- Débit maximum : 780 m³/h
- 1 moteur double turbine
- Commandes électroniques
- 3 vitesses d'aspiration + 1 intensive
- Fonctions : Timer - Booster
- 2 filtres à graisse métalliques, lavables au lave-vaisselle
- 2 filtres anti-odeurs à charbon actif
- Indicateur de saturation des filtres
- Halogènes 2 x 20 W
- Niveau sonore : de 35 à 62 dB(A)
- Télécommande



AHF68IX
Inox anti-trace

599 €

