

GHC65 HOTTE CASQUETTE 60 CM

Référence	Couleur	EAN
GHC65WH	Blanche	8033945383831
GHC65BK	Noire	8033945383848
GHC65IX	Inox	8033945383855

PERFORMANCES | 01

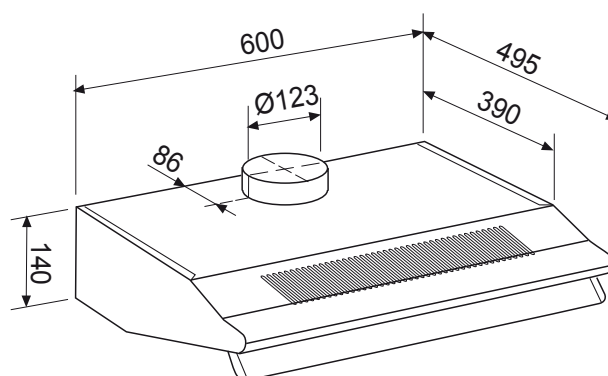
- ▶ Évacuation ou recyclage
- ▶ Débit maximum d'aspiration (norme EN61591/1) : 450 m³/h
- ▶ 3 vitesses d'aspiration
- ▶ 2 moteurs 2 x 150 W
- ▶ Niveau sonore (norme EN60704-2-13) : de 50 à 65 dB(A)

CONFORT D'UTILISATION | 02

- ▶ Commandes par boutons poussoirs
- ▶ Lampes 2 x 40 W
- ▶ Clapet anti-retour

FILTRES | 03

- ▶ 1 filtre à graisse métallique
- ▶ 1 filtre à charbon actif livré de série
- ▶ Diamètre de la sortie d'air : 123 mm



- ▶ Puissance électrique d'installation : 380 W
- ▶ 10 A - 220/240V - 50 Hz
- ▶ Longueur du cordon d'alimentation : 175 cm
- ▶ Avec prise

- ▶ Produit H x l x P : 140 x 600 x 495 mm
- ▶ Produit emballé H x l x P : 555 x 655 x 185 mm
- ▶ Poids net / brut : 7,5 / 8,5 kg

